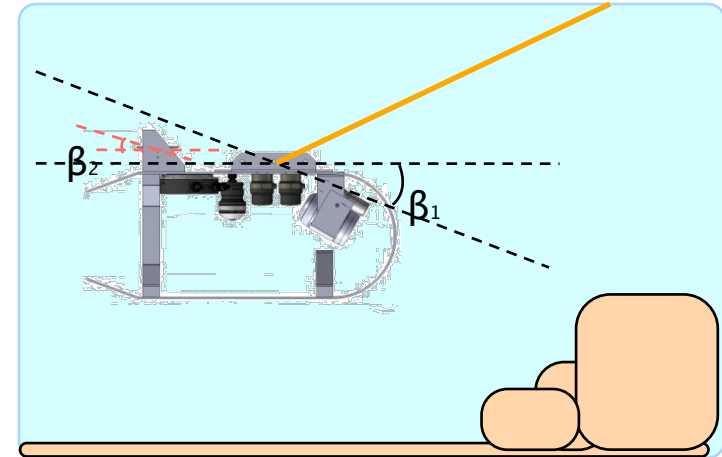
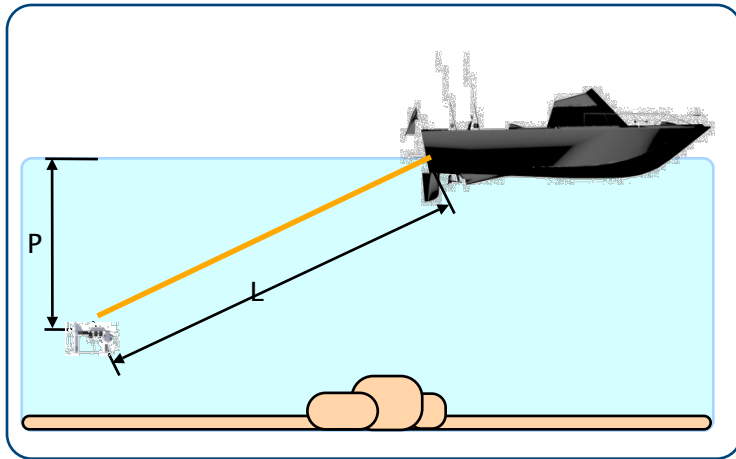


PATIN DE ARRASTRE: **DIGGER**



Video-cartografía digital de fondos, transectos de biocenosis; monitorización bio-geo-química, localización y búsquedas.....

PATIN DE ARRASTRE: **DIGGER**



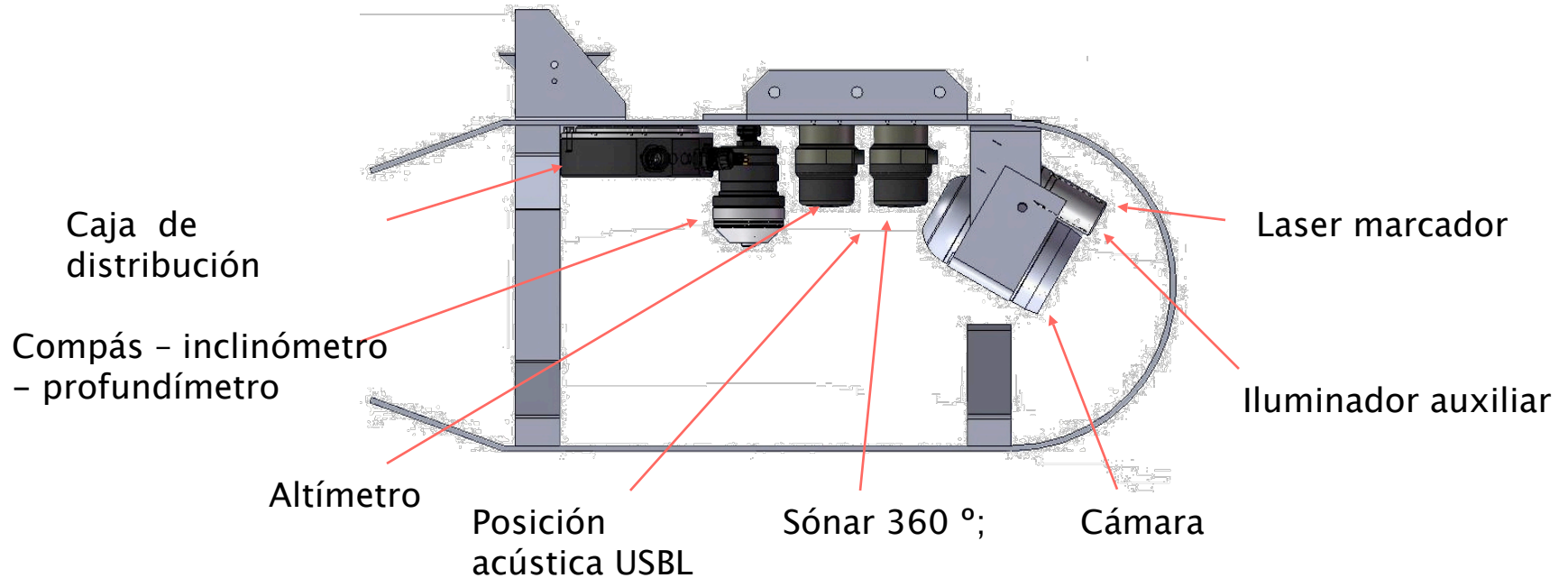
El ajuste del ángulo del alerón , junto con la posición de enganche del umbilical, la longitud de cable largado, el peso y la velocidad de arrastre del patín, permiten ajustar la profundidad de trabajo adecuada.

La longitud máxima del umbilical es de 250 m, lo que permite con los ajustes adecuados, lograr profundidades de trabajo de hasta 100 m

www.bajoelaguafactory.com



PATIN DE ARRASTRE: **DIGGER**

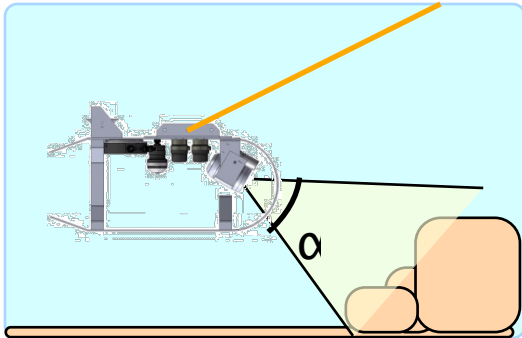


El patin de arrastre permite una configuración instrumental mucho más amplia que la simple cámara estándar.

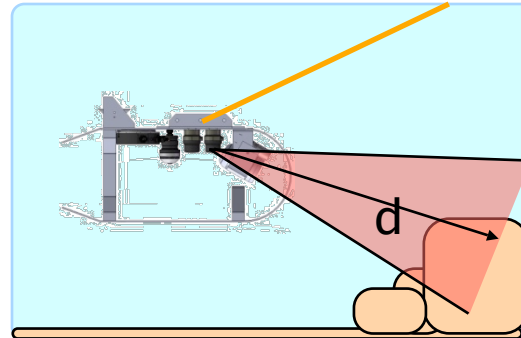
El equipo permite incorporar a través de un distribuidor submarino muchos instrumentos tanto de control y operación, como sensores bio-geo-químicos para análisis rápidos o diversos tipos de cámaras en paralelo o incluso de alta definición, IR o térmicas.

En función de la configuración elegida el umbilical puede ser el estándar de 8 mm o del tipo ampliado de 12 mm

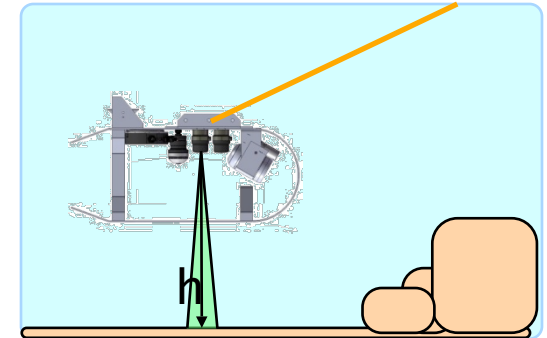
PATIN DE ARRASTRE: **DIGGER**



Angulo
cámara



Distancia
Sónar



Altímetro





www.bajoelaguafactory.com

Gran Vía 45 2º Planta
Bilbao 48011
Spain

Tel: +34 94 401 50 40
Fax: +34 94 676 48 56